

## АНТЕННА NITSA-5 МИМО 2x2 BOX

Универсальная антенна NITSA-5 МИМО 2x2 BOX предназначена для использования в комплекте с устройствами высокоскоростной передачи данных стандартов 4G/3G/2G/WIFI.

Излучатели антенны укрыты от неблагоприятных воздействий в пластиковый корпус. Антенна снабжена двумя разъемами типа SMA-female. На экране антенны размещен герметичный бокс для размещения в нем USB-модема. Для подключения модема к ПК, антенна снабжена USB-удлинителем длиной 10 метров. Узел крепления антенны позволяет изменять угол места, наклон поляризации, азимут.



## Инструкция по установке антенны NITSA-5 МИМО 2x2 BOX



# АНТЭКС

Электрические характеристики антенны	NITSA-5 МИМО 2x2 BOX
Рабочий диапазон частот, МГц	790-960/1700-2700
Усиление, dBi	2 x 9/10-14.5
Ширина ДН в Н -плоскости, градус	69/36÷69
Ширина ДН в Е -плоскости, градус	65/37÷53
Отношение вперед/назад, дБ	Не менее 18
Входное сопротивление, Ом	50
КСВ в рабочем диапазоне частот, не более	1.6
Допустимая мощность, Вт	10
Поляризация	Вертикальная + горизонтальная или Х-pol
Механические характеристики антенны	
Масса с креплением, г	1980
Габаритные размеры без крепления, мм	0,45x0,24x0,12
Разъемы	2 x SMA-male, USB
Материал излучателя	Оцинкованная сталь
Защитное покрытие	Порошковая краска
Материал защитного кожуха	АБС + поликарбонат
Диапазон рабочих температур, °С	от -45 до +60

### Комплект поставки:

1. Антенна NITSA-5 МИМО 2x2 BOX
2. Гермобокс для модема
3. Антенный адаптер SMA-female/CRC9 (или SMA-female/TS9, или SMA-female/MS-156)
4. USB-удлинитель длиной 10 метров (кабель FTP CAT5E или аналогичный) - 1 шт.
5. Узел крепления на мачту – 1шт.
6. Инструкция по установке – 1шт.

Производитель: ООО «НПП Антэкс» [antex-e@ya.ru](mailto:antex-e@ya.ru), [www.antex-e.ru](http://www.antex-e.ru)

**Срок гарантии составляет 2 года со дня продажи данного устройства, при условии отсутствия механических повреждений антенны и ВЧ-разъема. ВЧ-кабель в комплекте с антенной не поставляется!**

## Рекомендации

Перед началом монтажа антенны необходимо правильно выбрать место установки антенны.

Антенна должна быть установлена в месте, где есть прямая видимость до антенн базовой станции (БС).

Место установки должно удовлетворять следующим требованиям:

- на пути от антенны к точке доступа не должно быть никаких близко стоящих высоких препятствий (например: крыша, здания, лесопосадки, холмы, горы), так как это мешает распространению сигнала. Во избежание этого **необходимо устанавливать антенну как можно выше;**

- нахождение металлических и прочих предметов ближе 1-1,5 метра от антенны могут вызвать отражение радиоволн и повлиять на качество связи;

- расстояние от места установки антенны до точки нахождения вашего модема должно быть как можно короче, так как применение более длинного USB-кабеля может привести к сбоям в работе модема. Если у Вас оказался излишек кабеля, то лучше использовать его на поднятие антенны **как можно выше над землей.**

Варианты установки антенны изображены на рисунке 1.

Где 2,3 – правильная установка (нет близко расположенных препятствий), а 1 и 4 – неправильная (здесь естественные препятствия - крыша и дерево мешают распространению сигнала).

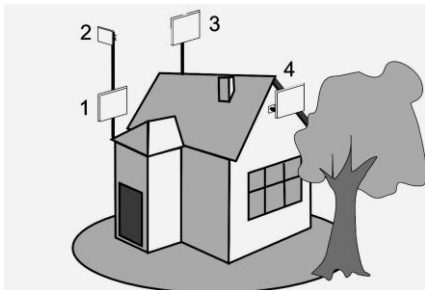


Рисунок 1. Варианты установки антенн

**Полезный совет:** для поиска места установки можно использовать ваш модем подключенный к ноутбуку или телефон (3G/4G); найдите место где уровень сигнала базовой станции будет максимальный и там выберите место установки.

## Сборка и настройка антенны

1. Прикрутите разъемы адаптеров (1) к входам антенны (2)(рисунок 2). Подключите вторые разъемы адаптера (3) к входам модема (4). Подключите (рис. 2) модем (5) к разъему (6) USB-удлинитель, аккуратно поместите подключенный модем в бокс (7). Установите уплотнительный шнур (8) в паз верхней крышки бокса (9). Аккуратно, без лишних усилий прикрутите верхнюю крышку на винты (10). Прикрутите «Г»-образную деталь крепления (11) к экрану антенны (12) при помощи шайб и гаек (13). Соберите крепление, продвигая «U»-болт (14) через зубчатое крепление (15) и «Г»-образную деталь, накрутите гайки и шайбы (16). Аккуратно затяните гайку (17) гермоввода.

2. Прикрутите антенну (рис. 3) к мачте затянув гайки на «U»- болте. Установите требуемый азимут и угол наклона антенны, так чтобы максимум усиления антенны был направлен в сторону предполагаемого нахождения БС. Первоначальное положение стрелки поляризации на маркировочной наклейке (19 на рис.2) должно быть вертикальным.

3. Включите **нижний конец удлинителя витой пары в инжектор питания, инжектор соедините с компьютером. В интерфейсе роутера найдите**

**информацию о работе модема (уровень сигнала принимаемого модемом). Если ваш роутер не дает такой информации, то необходимо подключить модем по USB-интерфейсу к компьютеру и пользоваться программой предоставляемой оператором связи.** После настройки антенны можно снова подключить модем к роутеру а роутер к ПК.

4. Произведите настройку антенны, вращая ее влево, вправо с шагом 5-15 градусов и каждый раз проверяйте уровень радиосигнала от базовой станции либо скорость передачи данных

Выдерживайте между поворотами интервал времени в 0,5-2,0 минуты. Затем вращайте вверх вниз с шагом 2-3 градуса до максимального уровня сигнала. Найдя положение, при котором сигнал наиболее сильный (либо скорость передачи максимальна), затяните гайки U-болта. Крепление антенны позволяет настраивать антенну по поляризации, для этого необходимо расслабить гайки 13 и вращая антенну вокруг своей оси (горизонтальной) найти

положение при котором уровень сигнала или скорость передачи будут максимальными. После этого затяните гайки 13.

5. Проложите и закрепите кабель от антенны до модема. Не допускайте резких перегибов и пережимов кабеля. После укладки кабеля проверьте скорость передачи данных.

**Если связь с БС установить не удалось или скорость передачи данных неудовлетворительная,** необходимо изменить место установки антенны либо использовать антенну с большим коэффициентом усиления. Также необходимо проверить качество соединения разъемов и целостность кабеля.

6. Система беспроводного доступа готова к эксплуатации.

**На сайте предприятия Антэкс действует технический форум. Здесь вы сможете получить ответы на все технические вопросы. Адрес: <http://antex-e.ru/forum/>**

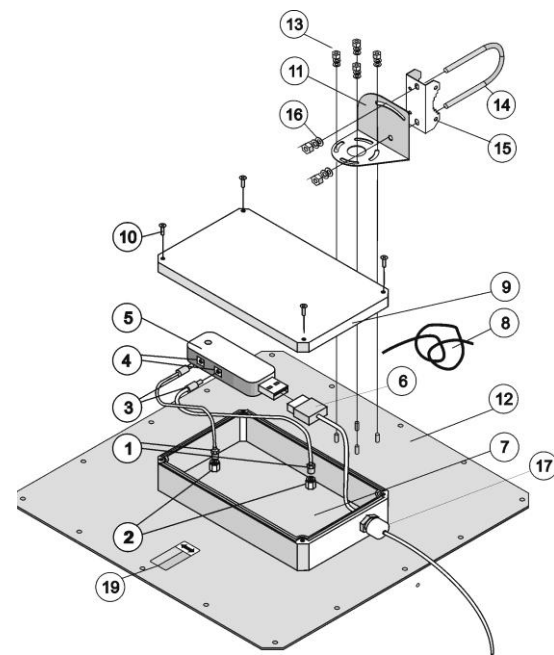


Рисунок 2. Сборка антенны

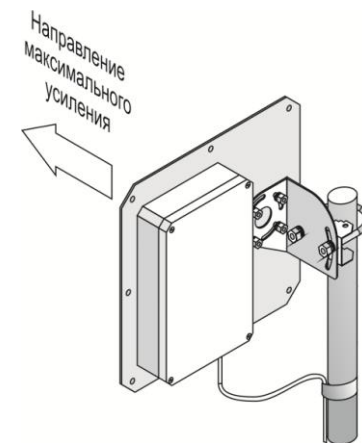


Рисунок 3. Установка антенны на мачту