



Антенна MONA UNIBOX PRO

Антенна MONA UNIBOX PRO предназначена для использования в комплекте с USB 2G/3G/4G модемами в диапазонах частот 790÷960 МГц и 1700÷2700МГц. Тип антенны - синфазная антенная решетка из двухчастотных излучателей. Антенна обладает высоким коэффициентом усиления, имеет низкий КСВ. Корпус антенны имеет герметичное исполнение для защиты активных элементов антенны и активного оборудования от осадков и влаги. Вход антенны имеет короткое замыкание по постоянному току между внешним и внутренним проводниками. Связь антенны с модемом осуществляется посредством адаптеров SMA-female/CRC9 или другими (выбирается при покупке). Антенна снабжена SIM-удлинителем, для удобной, экстренной смены SIM-карты без разборки антенны. Для выноса антенны используется USB - удлинитель длиной 10 метров, благодаря чему значительно сокращены потери сигнала в высокочастотном кабеле между антенной и модемом. Рекомендуемый температурный диапазон эксплуатации антенны- -45...+60 °С.

Комплект поставки:

1. Выносная панельная антенна MONA BOX. Выходные разъемы SMA-male.
2. Антенные адаптеры (2 шт.) с разъемами SMA-female/CRC9 (или SMA-female/TS9, или SMA-female/U.F) (опционально)
3. USB-удлинитель длиной 10 метров (кабель FTP CAT5E или аналогичный) для соединения модема с компьютером или роутером
4. Крепление для антенны
5. Инструкция по установке
6. Картонная упаковка

| Электрические характеристики антенны MONA UNIBOX PRO | |
|--|----------------------------|
| Рабочий диапазон частот, МГц | 790÷960/1700÷2700 |
| Усиление, dBi | 2 x 8÷15 |
| Ширина ДН по уровню -3дБ в вертикальной и горизонтальных плоскостях (при наклонных поляризациях внутренних антенн), градус | 27÷68 |
| Уровень боковых лепестков, дБ | <-10 |
| Отношение вперед/назад, дБ | 13÷20 |
| Развязка между портами, дБ | >20 |
| Входное сопротивление, Ом | 50 |
| КСВ в рабочем диапазоне частот на входах, не более | 1.8 |
| Допустимая мощность, Вт | 10 |
| Поляризация принимаемых/излучаемых волн | +45°/-45°(X-pol) |
| Механические характеристики антенны MONA UNIBOX PRO | |
| Масса, г | 2300 |
| Габаритные размеры без крепления, мм | 300x300x165 |
| Разъемы | 2xSMA-male, USB, micro-SIM |
| Материал антенны | Оцинкованная сталь |
| Материал защитной коробки | Поликарбонат+ABS |

Производитель: ООО "НПП Антэкс", www.antex-e.ru

Срок гарантии составляет 2 года со дня продажи данного устройства, при условии отсутствия механических повреждений антенны, разъемов, адаптеров, USB-удлинителя, бокса.

Инструкция по установке антенны MONA UNIBOX PRO

Рекомендации

Перед началом монтажа антенны необходимо правильно выбрать место установки антенны. Антенна должна быть установлена в месте, где есть прямая видимость до антенны базовой станции (БС) 3G/4G.

Также место установки должно удовлетворять следующим требованиям:

- на пути от антенны к точке доступа не должно быть никаких близко стоящих высоких препятствий (например: крыша, здания, лесопосадки, холмы, горы), так как это мешает распространению сигнала. Во избежание этого **необходимо устанавливать антенну как можно выше;**

- нахождение металлических и прочих предметов ближе 1-1,5 метра от антенны могут вызвать отражение радиоволн и повлиять на качество связи;

- расстояние от места установки антенны до точки нахождения вашего модема должно быть как можно короче, так как применение более длинного USB-кабеля (более 10 метров) может привести к сбоям в работе модема. Если у Вас оказался излишек кабеля, то лучше использовать его на поднятие антенны **как можно выше над землей.**

Варианты установки антенны изображены на рисунке 1.

Где 2,3 – правильная установка (нет близко расположенных препятствий), а 1 и 4 – неправильная (здесь естественные препятствия - крыша и дерево мешают распространению сигнала).

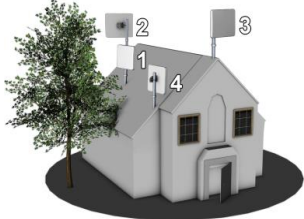


Рисунок 1

Полезный совет: для поиска места установки можно использовать ваш модем, подключенный к ноутбуку или телефон, работающий в 3G/4G стандартах; найдите место, где уровень 3G/4G сигнала будет максимальным и там выберите место установки.

Сборка и настройка антенны

1. Убедитесь, что в пазу (1) (рисунок 2) передней крышки (2) антенны, установлен герметизирующий шнур. Прикрутите разъемы (3) адаптеров (4) к входам антенны (5). Подключите вторые разъемы (6) адаптера к входам (7) модема (8). Подключите модем (8) к разъему (9) USB-удлинителя (10), присоедините свободный конец провода заземления (11) к клемме (12) антенны. Установите вилку (13) SIM-удлинителя в гнездо (14) модема (8). Сомкните (см. рис.3) переднюю (16) и заднюю (2) крышки антенны так, чтобы круглая площадка (15) передней крышки (16) находилась примерно напротив герметичного ввода (17) USB-удлинителя (10), при этом не допускайте пережимов кабелей и проводов. Без лишних усилий стяните крышки при помощи саморезов (18). Прикрутите «Г»-образную деталь крепления (19) к задней крышке (2) при помощи шайб и гаек (20). Соберите крепление, продев «U»-болт (21) через зубчатое крепление (22) и «Г»-образную деталь, накрутите гайки и шайбы (23).

2. Откройте защитный колпачок (24) (рис.4), при помощи монетки (25) или плоской отвертки, надавливая на него и поворачивая против часовой стрелки. Убедитесь, что в колпачке установлено герметизирующее кольцо. Вставьте SIM-карту (26) в гнездо (27) SIM-удлинителя. Установите защитный колпачок (24) на место, надавливая и поворачивая по часовой стрелке монеткой (25) до щелчка/упора.

3. Прикрутите (рис. 5) собранную антенну (28) к мачте (29) подтянув гайки (23) на «U»- болте (21). Установите требуемый азимут и угол наклона антенны, так чтобы максимум усиления антенны был направлен в сторону предполагаемого нахождения БС.

4. Включите нижний конец USB-удлинителя витой пары в ПК или роутер. В программном интерфейсе модема или роутера найдите информацию о работе модема (уровень сигнала, принимаемого модемом). Если ваш роутер не дает такой информации, то необходимо подключить модем по USB-интерфейсу к компьютеру и пользоваться программой, поставляемой оператором связи. (после настройки антенны можно снова подключить модем к роутеру, а роутер к ПК).

5. Произведите настройку антенны, вращая ее влево, вправо с шагом 5-15 градусов и каждый раз проверяйте уровень радиосигнала от базовой станции либо скорость передачи данных.

6. Выдерживайте между поворотами интервал времени в 0,5-2,0 минуты. Затем вращайте вверх-вниз с шагом 2-3 градуса. Найдя положение, при котором сигнал наиболее сильный (либо скорость передачи максимальна), затяните гайки (23) U-болта (21). Крепление антенны позволяет настраивать антенну по поляризации, для этого необходимо расслабить гайки (20) и вращая антенну по траектории (30) найти положение, при котором уровень сигнала или скорость передачи/приема будут максимальными. После этого затяните гайки (20).

7. Закрепите USB-удлинитель (10) вдоль мачты (29) при помощи изолянта (31). Проложите и

закрепите кабель от мачты до модема. Не допускайте резких перегибов, сильных натяжений, пережимов кабеля и других механических воздействий. После укладки кабеля проверьте наличие связи.

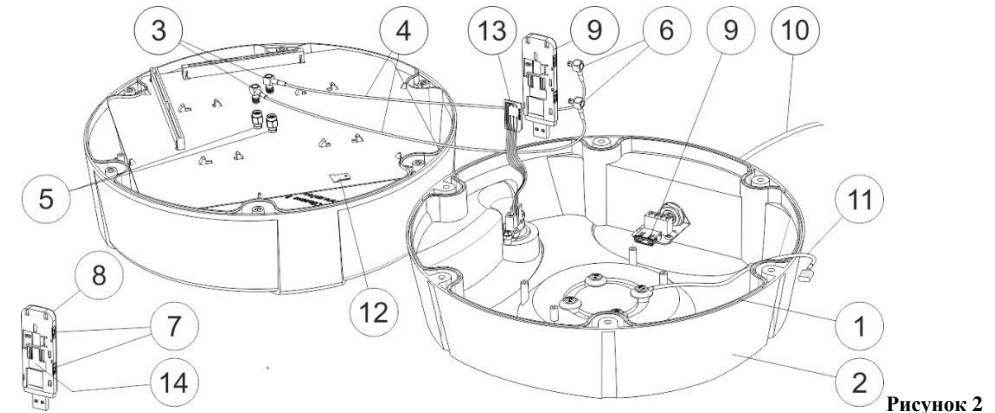


Рисунок 2

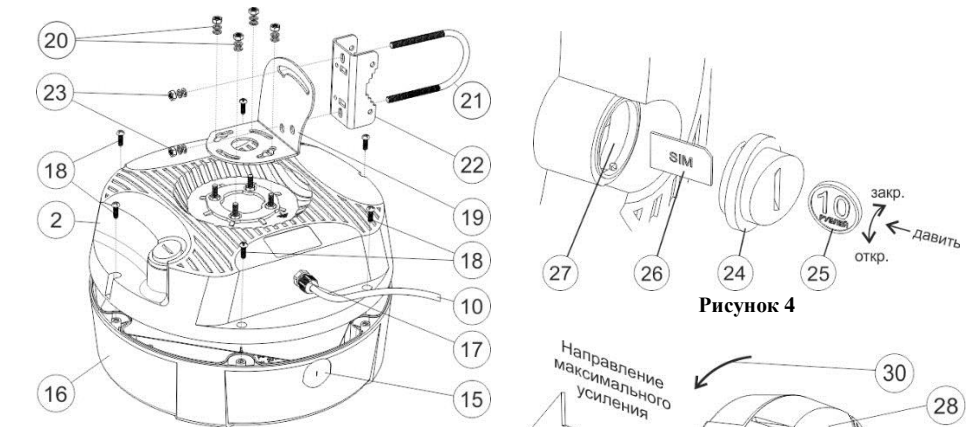


Рисунок 3

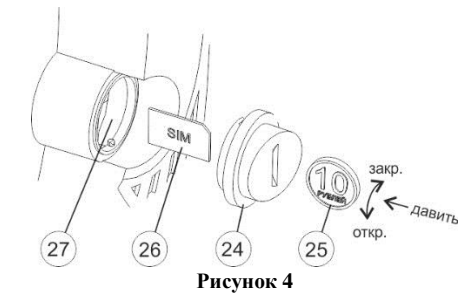


Рисунок 4

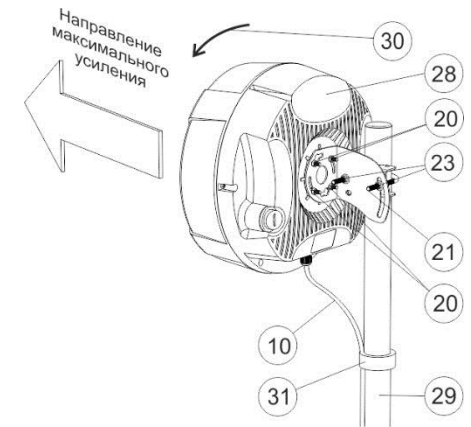


Рисунок 5

Если связь с БС 3G/4G установить не удалось или скорость передачи данных неудовлетворительная, необходимо изменить место установки антенны либо использовать антенну с большим коэффициентом усиления. Так же необходимо проверить качество соединения разъемов и целостность USB-кабеля.

8. Система беспроводного доступа готова к эксплуатации. На сайте предприятия Антэкс действует технический форум. Здесь вы сможете получить ответы на все технические вопросы. Адрес: <http://antex-e.ru/forum/>